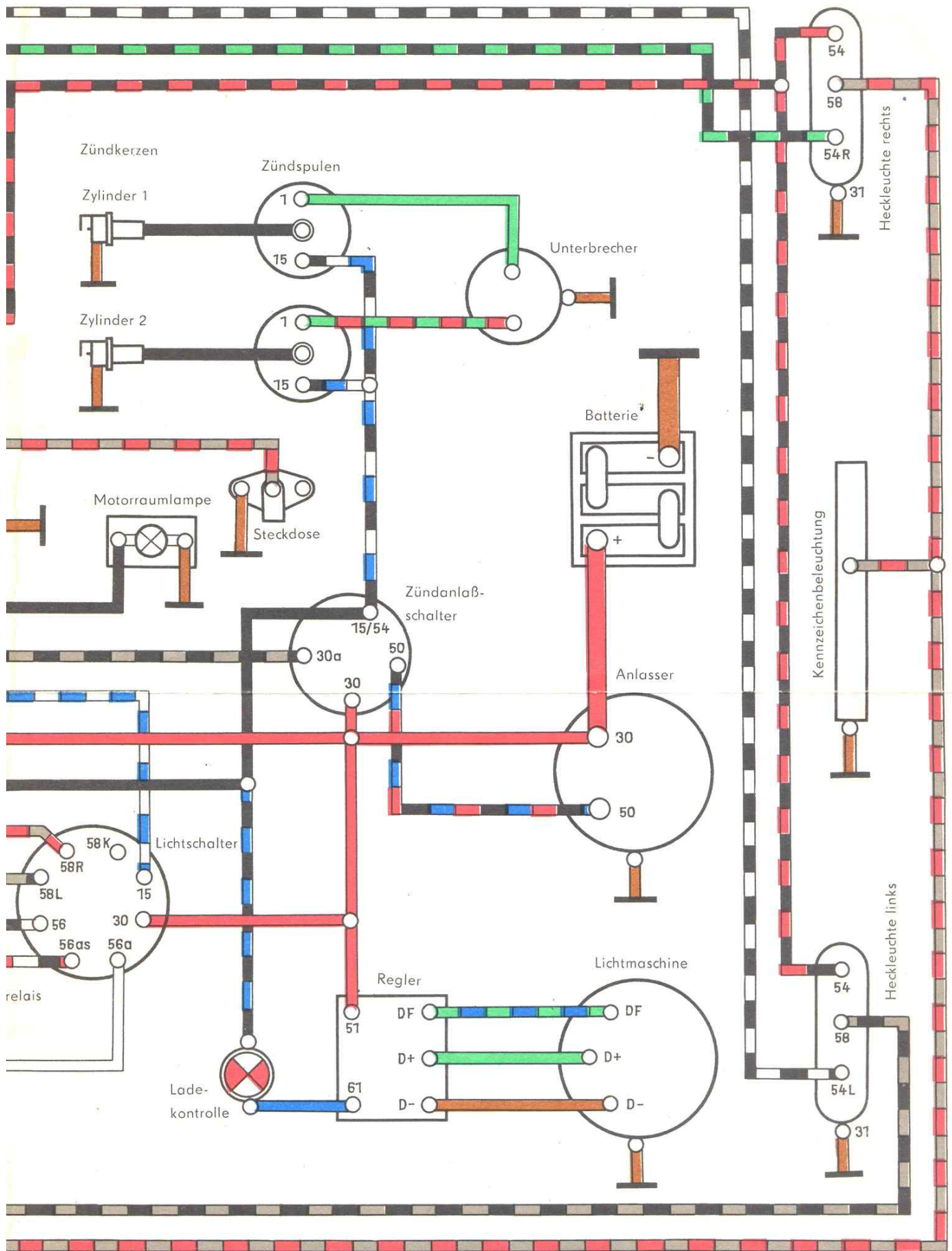


Trabant 601 S und 601 de Luxe

Ausführung mit Drehschaltern

Der Schaltplan gilt Standard-Typ. In di weiß-schwarz-rote L Die grau-schwarze



sch für den mit Drehschaltern ausgerüsteten
 n Falle entfällt beim Fußabblendschalter die
 ng (A) zur Klemme 56 as des Lichtschalters.
 ung (B) führt nicht über den Lenksäulen-

schalter, sondern vom Zündanlaßschalter (Klemme 30 a) direkt zur
 Leitung (C), die die Sicherung 5 mit der Klemme 58 L des Licht-
 schalters verbindet. Beim Standard-Typ entfällt außerdem die
 Motorraumlampe.